



پاکستان کے تعلیمی اداروں میں

تعمیراتی کاموں کے لیے

تعمیراتی کاموں کے لیے

تعمیراتی کاموں کے لیے 107 ویں اور 4 ویں

17 فروری 1444

05 مئی 2023ء (جمعہ)



Ուշացած և անհարգանքով հարգանքներ ցուցաբերող խոսքերով, նախնական դասարանի 4-րդ դասարանի 106-րդ ժողովի անդամները

ուշացած և անհարգանքով խոսքերով (նախնական դասարանի անդամները)

նախնական դասարանի անդամները խոսքերով և արարքներով անհարգանքներ ցուցաբերեցին (նախնական դասարանի անդամները և անդամները)։

Երբ նախնական դասարանի անդամները անհարգանքներ ցուցաբերեցին նախնական դասարանի 4-րդ դասարանի 106-րդ ժողովի անդամներին և նախնական դասարանի անդամներին (նախնական դասարանի անդամները)։

106 ժողովի անդամները և անդամները նախնական դասարանի անդամներին և նախնական դասարանի անդամներին անհարգանքներ ցուցաբերեցին։

Երեսօրհանի քննություն

Երեսօրհանի քննություն:

Մասնակցի և անդամների մասնակցությունը ընթացակարգի և քննության հարցերի և կարծիքների արտահայտման համար։ Երեսօրհանի անդամները և անդամները 13:15-ին քննությունը անցկացրեցին և քննությունը անցկացրեցին։

13:15-ին և 14:20-ին անցկացրեցին քննությունը և քննությունը անցկացրեցին (անդամները և անդամները)

(նախնական դասարանի անդամները և անդամները քննությունը անցկացրեցին)

Երեսօրհանի քննություն

Երեսօրհանի քննություն:

Բismillah-ը, անհարգանքներ ցուցաբերող և անհարգանքներ ցուցաբերող արարքներ և արարքներ 14:20-ին և 14:20-ին անցկացրեցին քննությունը և քննությունը անցկացրեցին։ 3, 4, 5-րդ դասարանի անդամները և անդամները քննությունը անցկացրեցին։



وٽر ڊائريڪٽري ڪوٽڙو ۽ وٽر ڊائريڪٽري

#	ناتيسپوٽي	وٽر ڊائريڪٽري
01	ناتيسپوٽي ڊائريڪٽري ڊائريڪٽري	ڪوٽڙو
02	ناتيسپوٽي ڊائريڪٽري	ڪوٽڙو
03	ناتيسپوٽي ڊائريڪٽري	ڪوٽڙو
04	ناتيسپوٽي ڊائريڪٽري	ڪوٽڙو

ڪوٽڙو ۽ وٽر ڊائريڪٽري ڪوٽڙو ڊائريڪٽري

1- ناتيسپوٽي ڊائريڪٽري ڊائريڪٽري
2- ڊائريڪٽري ڊائريڪٽري ڊائريڪٽري

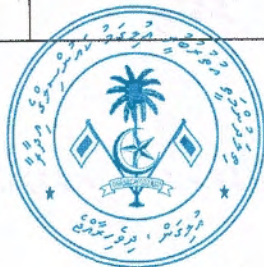
ڪوٽڙو ۽ وٽر ڊائريڪٽري ڪوٽڙو ڊائريڪٽري

ڪوٽڙو ۽ وٽر ڊائريڪٽري ڪوٽڙو ڊائريڪٽري ڪوٽڙو ڊائريڪٽري

ڪوٽڙو ڊائريڪٽري ڊائريڪٽري 09 ڇوڪر 2023

وٽر ڊائريڪٽري ڪوٽڙو ۽ وٽر ڊائريڪٽري ڪوٽڙو ڊائريڪٽري

#	ناتيسپوٽي	وٽر ڊائريڪٽري	ڊائريڪٽري
1	ناتيسپوٽي ڊائريڪٽري ڊائريڪٽري	ڪوٽڙو	12-07-2023
2	ناتيسپوٽي ڊائريڪٽري ڊائريڪٽري	ڪوٽڙو	12-09-2023
3	ناتيسپوٽي ڊائريڪٽري ڊائريڪٽري	ڪوٽڙو	12.07.2023
4	ناتيسپوٽي ڊائريڪٽري ڊائريڪٽري	ڪوٽڙو	12-07-2023
5	ناتيسپوٽي ڊائريڪٽري ڊائريڪٽري	ڪوٽڙو	



بِسْمِ اللّٰهِ الرَّحْمٰنِ الرَّحِیْمِ



ಕರ್ನಾಟಕ ಸರ್ಕಾರದ ಸರ್ಕಾರಿ ಸಂಸ್ಥೆಗಳ
ಸಂಸ್ಥಾಪಕ ನಿರ್ದೇಶಕರು

ಕರ್ನಾಟಕ ಸರ್ಕಾರದ ಸರ್ಕಾರಿ ಸಂಸ್ಥೆಗಳ ಸಂಸ್ಥಾಪಕ ನಿರ್ದೇಶಕರು

ಕರ್ನಾಟಕ ಸರ್ಕಾರದ ಸರ್ಕಾರಿ ಸಂಸ್ಥೆಗಳ ಸಂಸ್ಥಾಪಕ ನಿರ್ದೇಶಕರು	ಕ್ರಮ	4 ಮತ್ತು 107 ನಂ. ಸಂ. ಸಂಸ್ಥೆ	ಕರ್ನಾಟಕ ಸರ್ಕಾರದ ಸರ್ಕಾರಿ ಸಂಸ್ಥೆಗಳ ಸಂಸ್ಥಾಪಕ ನಿರ್ದೇಶಕರು
	ತಾರೀಖು	17 ಫೆಬ್ರವರಿ 2023 (ಶುಕ್ರವಾರ) 05 ಫೆಬ್ರವರಿ 2023 (ಶುಕ್ರವಾರ)	10:00 (ಶುಕ್ರವಾರ)

ನಿರ್ದೇಶನ / ಸೂಚನೆ

- 1- ಕರ್ನಾಟಕ ಸರ್ಕಾರದ ಸರ್ಕಾರಿ ಸಂಸ್ಥೆಗಳ ಸಂಸ್ಥಾಪಕ ನಿರ್ದೇಶಕರು 4 ಮತ್ತು 107 ನಂ. ಸಂ. ಸಂಸ್ಥೆಗಳ ಸಂಸ್ಥಾಪಕ ನಿರ್ದೇಶಕರು (5 ದಿನಗಳ)
- 2- ಕರ್ನಾಟಕ ಸರ್ಕಾರದ ಸರ್ಕಾರಿ ಸಂಸ್ಥೆಗಳ ಸಂಸ್ಥಾಪಕ ನಿರ್ದೇಶಕರು 4 ಮತ್ತು 105 ನಂ. ಸಂ. ಸಂಸ್ಥೆಗಳ ಸಂಸ್ಥಾಪಕ ನಿರ್ದೇಶಕರು (10 ದಿನಗಳ)

ಸೂಚನೆ / ನಿರ್ದೇಶನ

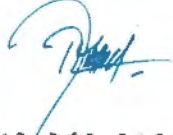
- 3- ಸಂಸ್ಥೆಗಳ ಸಂಸ್ಥಾಪಕ ನಿರ್ದೇಶಕರು (LTR)GS80/245/2023/65 (18 ಜೂನ್ 2023) ಸಂಖ್ಯೆ ಮತ್ತು ಸಂಸ್ಥೆಗಳ ಸಂಸ್ಥಾಪಕ ನಿರ್ದೇಶಕರು (25 ದಿನಗಳ)
- 4- ಸಂಸ್ಥೆಗಳ ಸಂಸ್ಥಾಪಕ ನಿರ್ದೇಶಕರು ಸಂಸ್ಥೆಗಳ ಸಂಸ್ಥಾಪಕ ನಿರ್ದೇಶಕರು ಸಂಸ್ಥೆಗಳ ಸಂಸ್ಥಾಪಕ ನಿರ್ದೇಶಕರು 110 ನಂ. ಸಂ. ಸಂಸ್ಥೆಗಳ ಸಂಸ್ಥಾಪಕ ನಿರ್ದೇಶಕರು (20 ದಿನಗಳ)

ಸೂಚನೆ / ನಿರ್ದೇಶನ

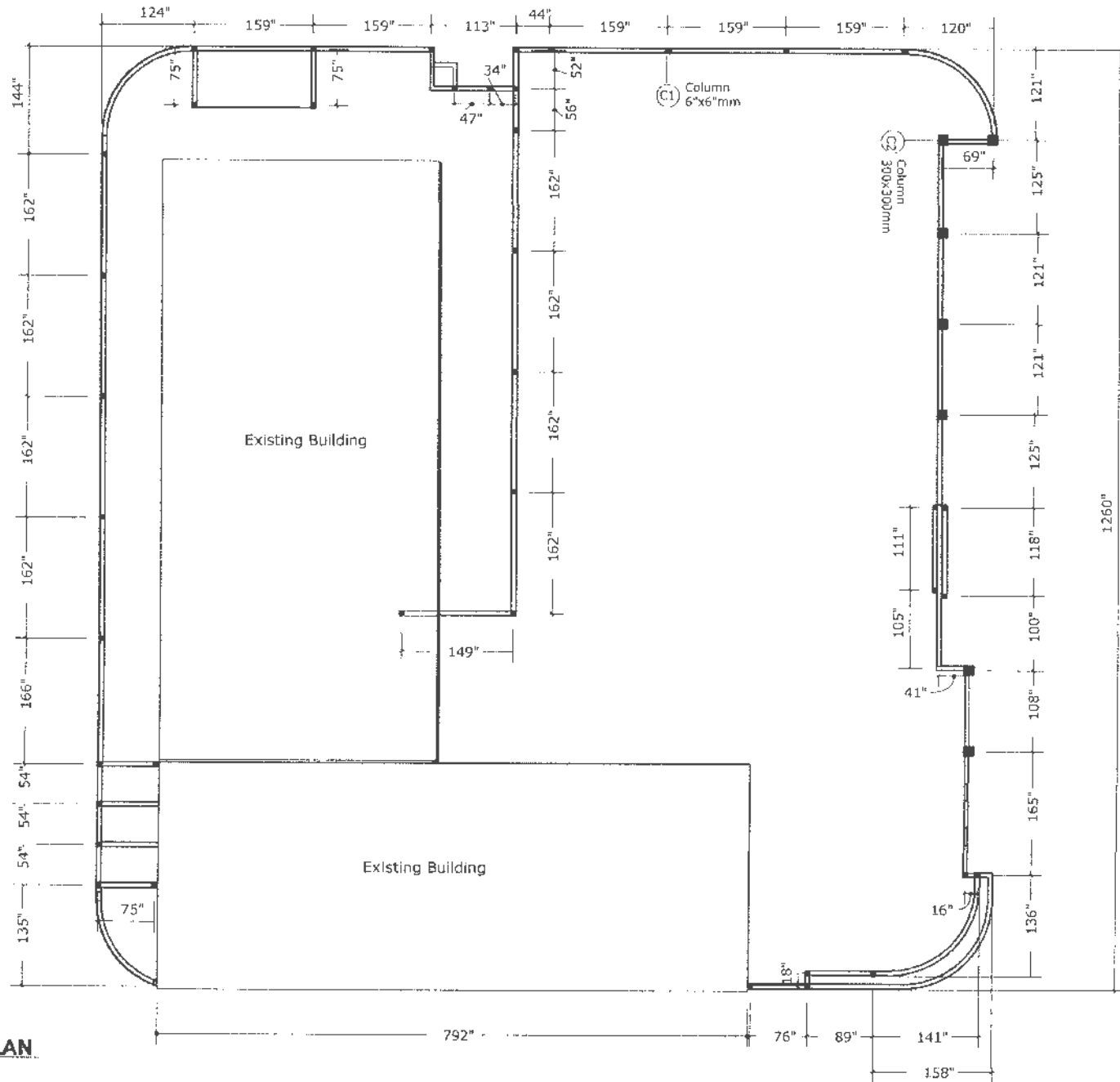
ಸೂಚನೆ / ನಿರ್ದೇಶನ

- 5- ಸಂಸ್ಥೆಗಳ ಸಂಸ್ಥಾಪಕ ನಿರ್ದೇಶಕರು ಸಂಸ್ಥೆಗಳ ಸಂಸ್ಥಾಪಕ ನಿರ್ದೇಶಕರು ಸಂಸ್ಥೆಗಳ ಸಂಸ್ಥಾಪಕ ನಿರ್ದೇಶಕರು (25 ದಿನಗಳ)

03 ಫೆಬ್ರವರಿ 2023

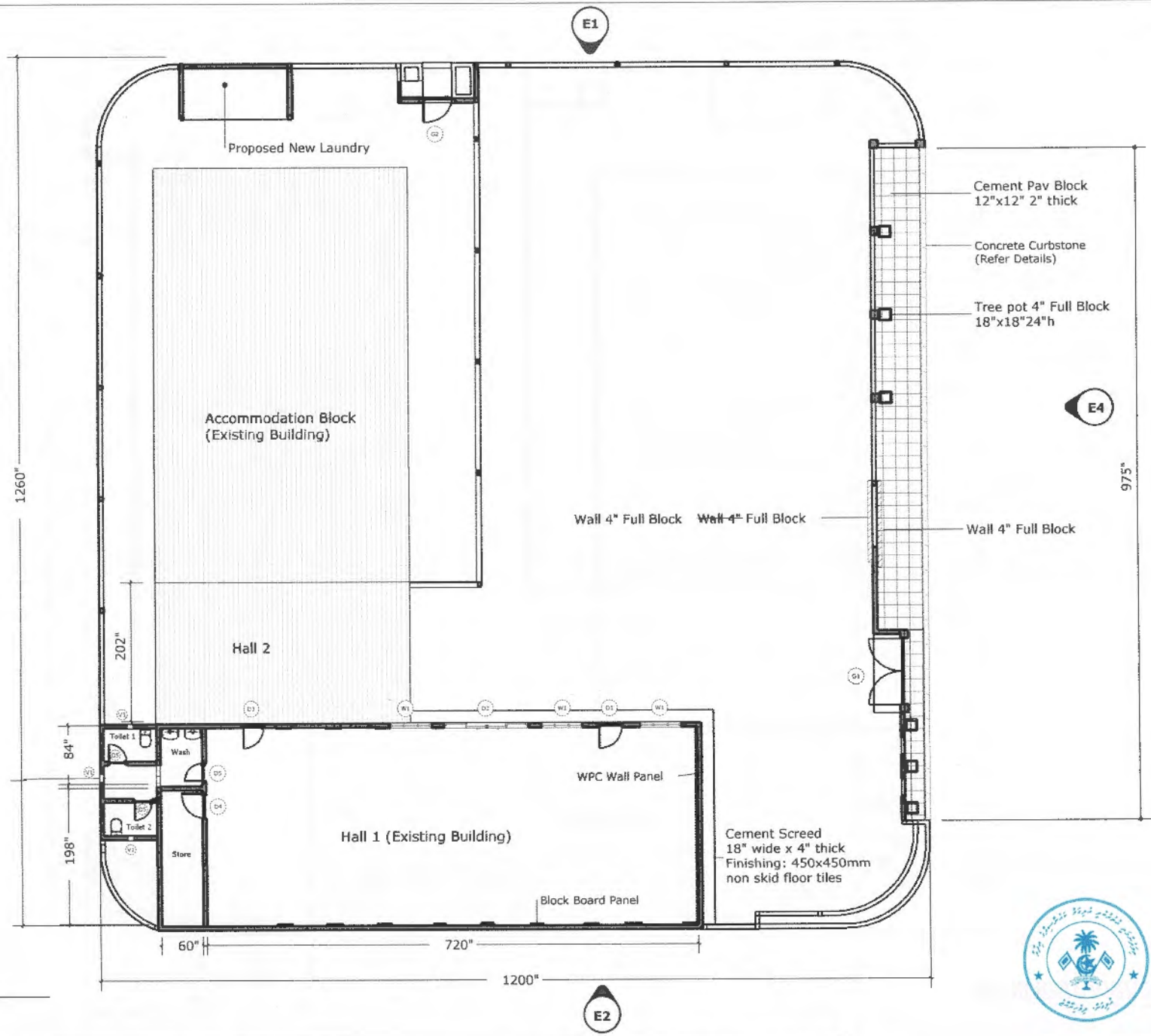

ಸಂಸ್ಥೆಗಳ ಸಂಸ್ಥಾಪಕ ನಿರ್ದೇಶಕರು





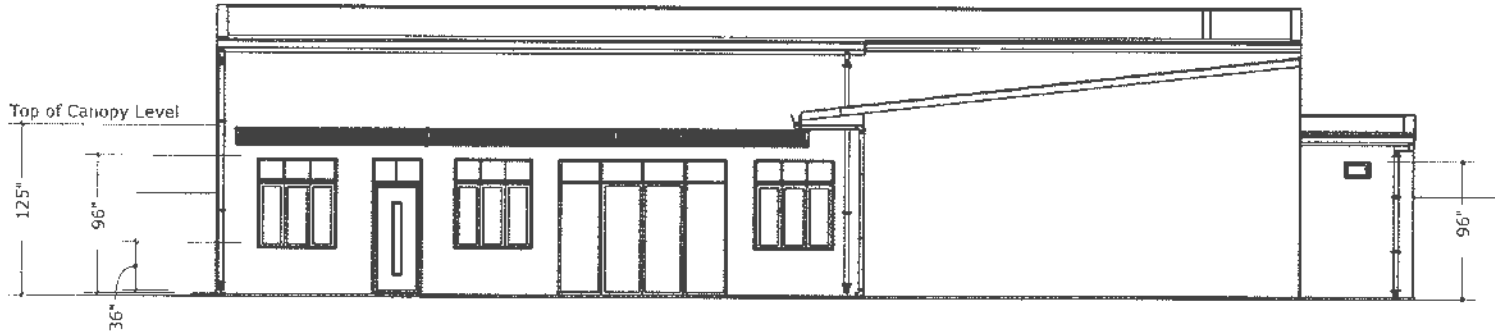
1 FOUNDATION PLAN
 A01 Scale 1" = 12' (1 = 144)



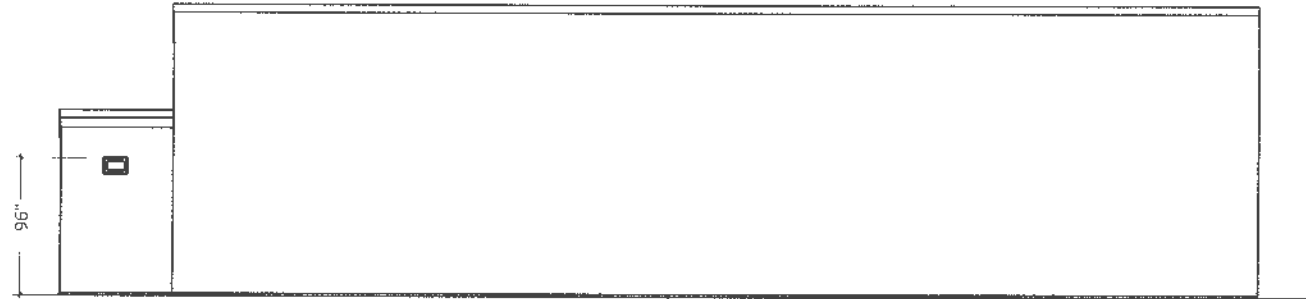


1 FLOOR PLAN
 A02 Scale: 1" = 12' (1 = 144)



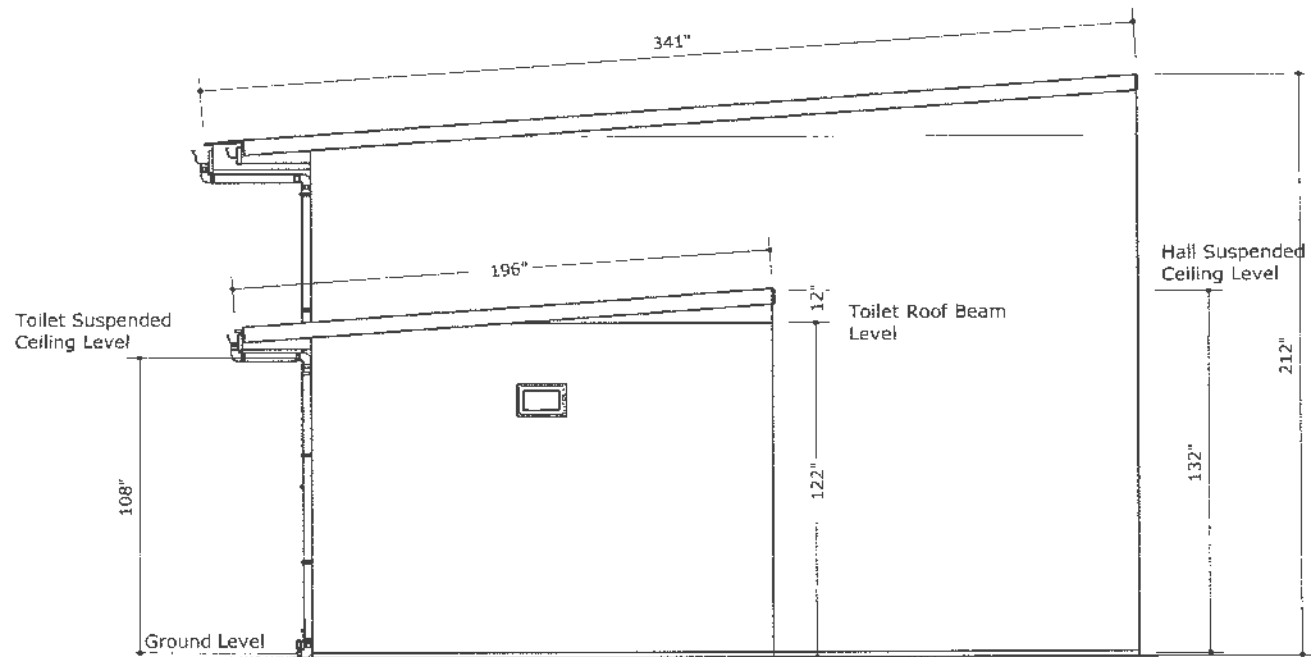


1 **ELEVATION 1**
 A03 Scale 1" = 8' (1 = 96)



2 **ELEVATION 2**
 A03 Scale 1" = 8' (1 = 96)



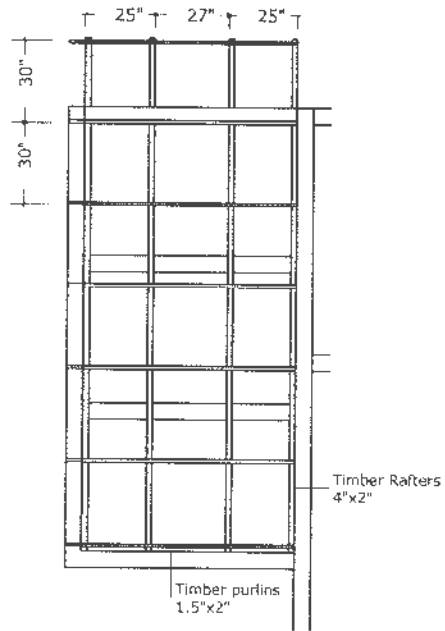


1 ELEVATION 3
 ADA Scale: 1" = 4' (1 = 48)

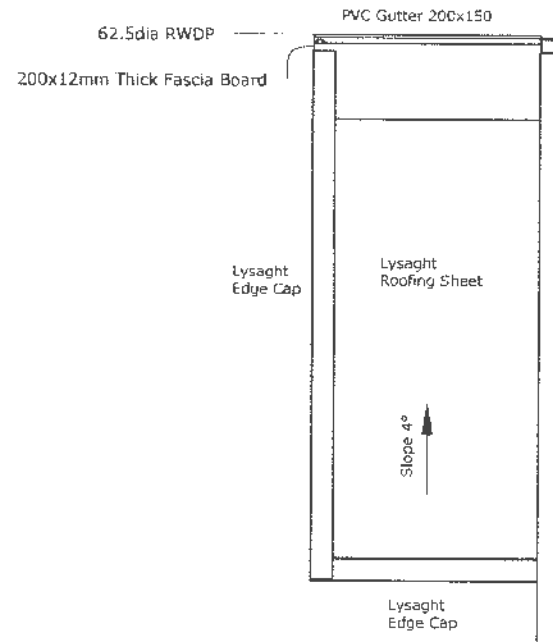


1 ELEVATION 4
 ADA Scale: 1" = 8' (1 = 96)

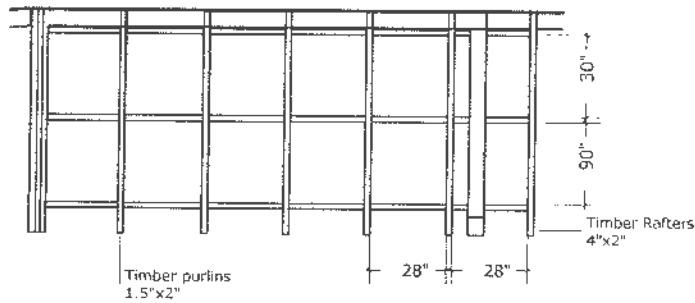




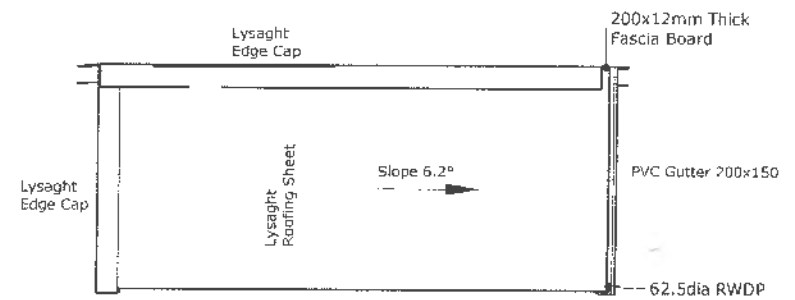
1 TOILET ROOF STRUCTURE
A05 Scale: 1" = 4' (1 = 48)



2 TOILET ROOFING
A05 Scale: 1" = 8' (1 = 96)

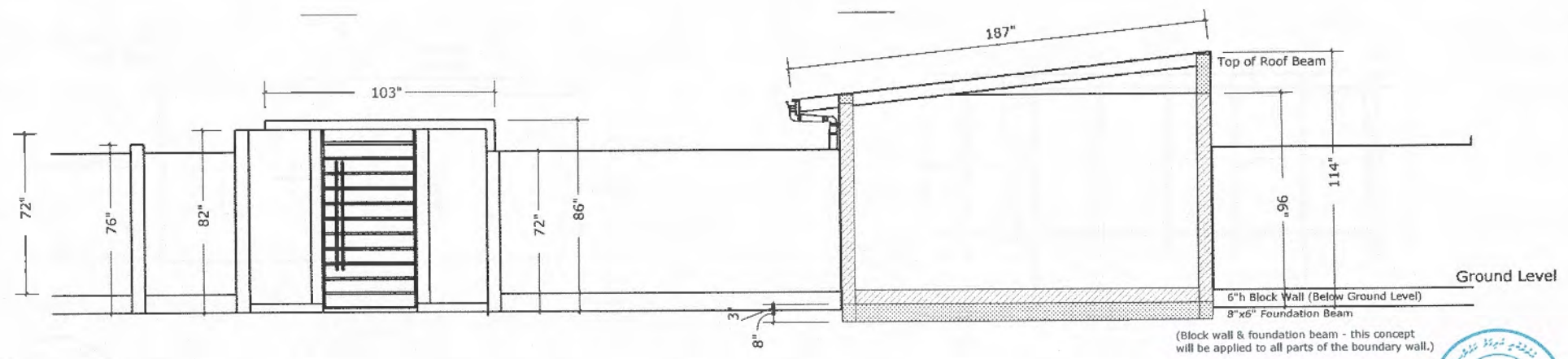
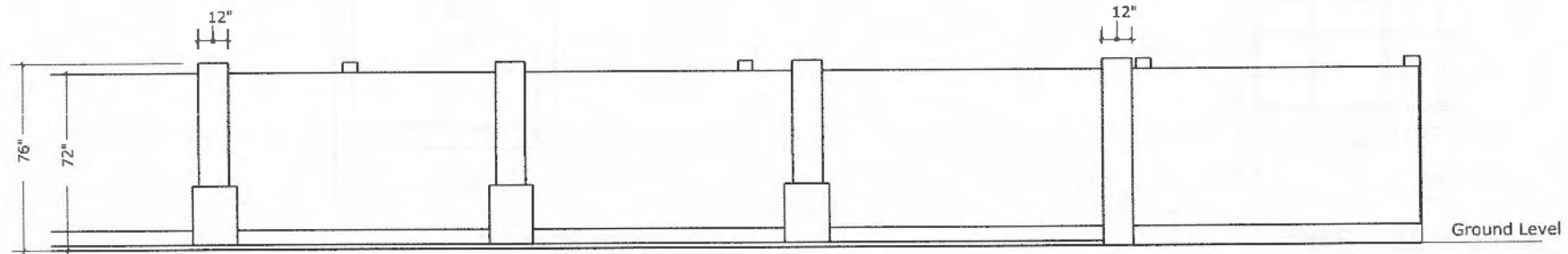
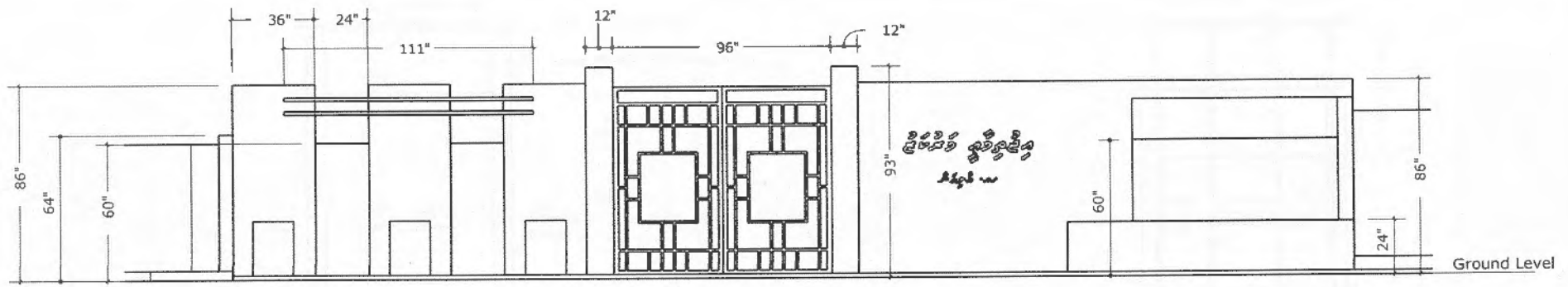


3 LAUNDRY ROOF STRUCTURE
A05 Scale: 1" = 4' (1 = 48)



4 LAUNDRY ROOFING
A05 Scale: 1" = 4' (1 = 48)

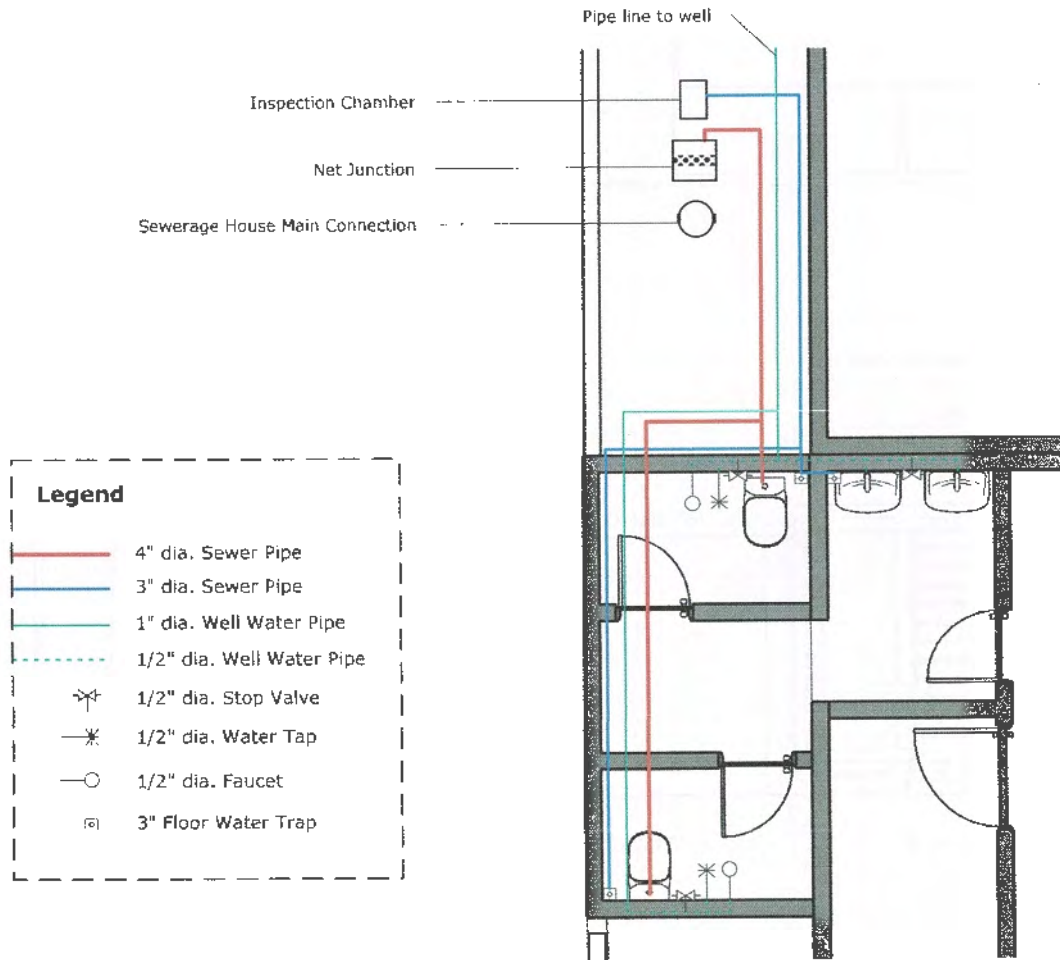




(Block wall & foundation beam - this concept will be applied to all parts of the boundary wall.)

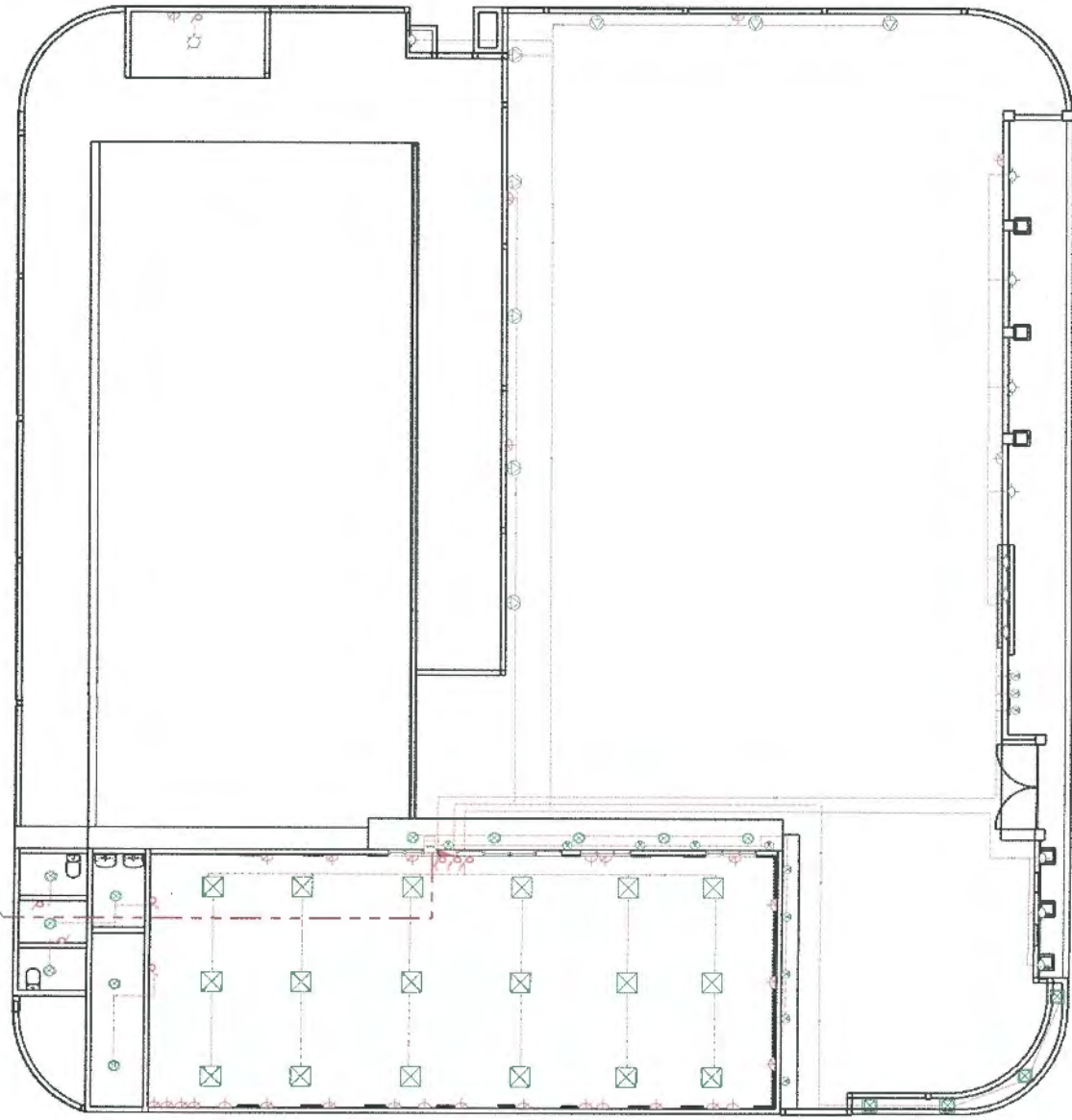
1 WALL DETAILS
 A08 Scale: 1" = 4' (1 = 48)





1 PLUMBING LAYOUT
A08 Scale 1" = 4' (1" = 48")



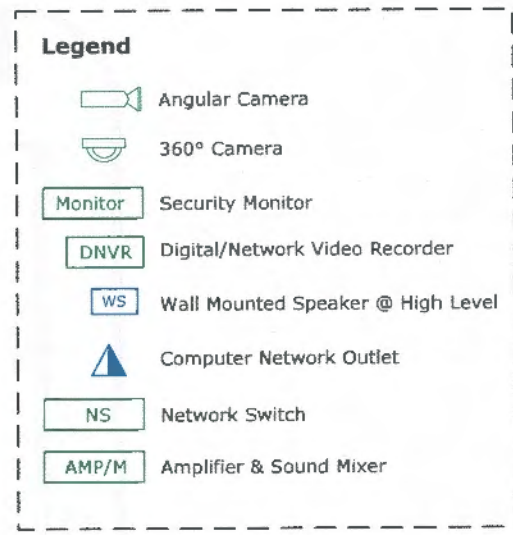
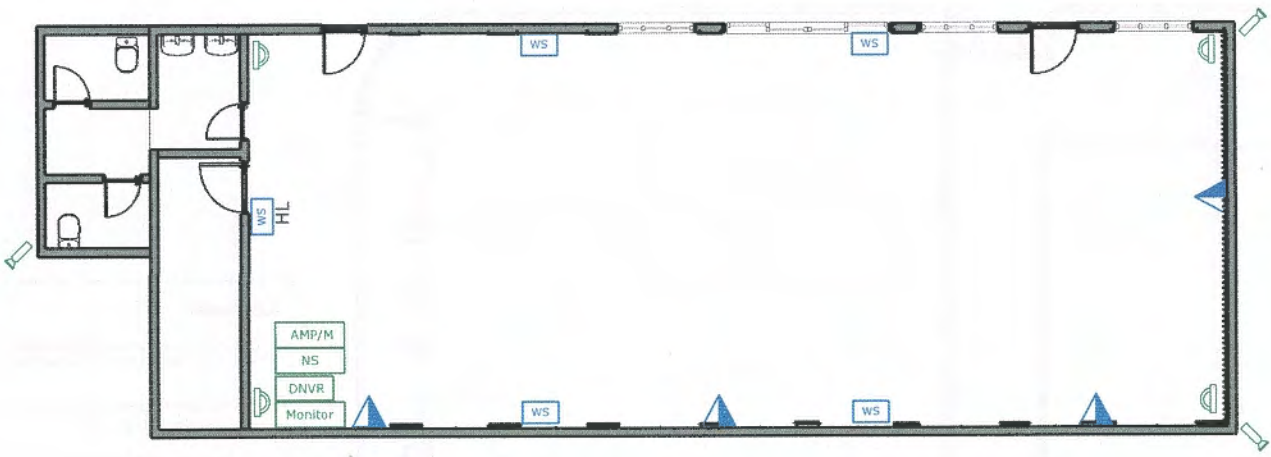


Main Incoming Electric Power Cable

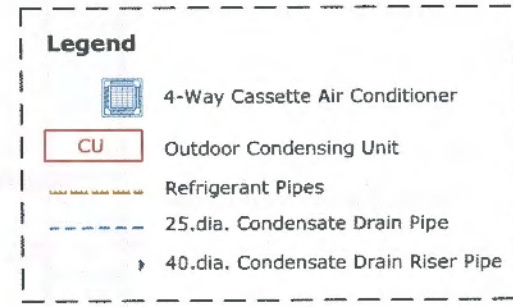
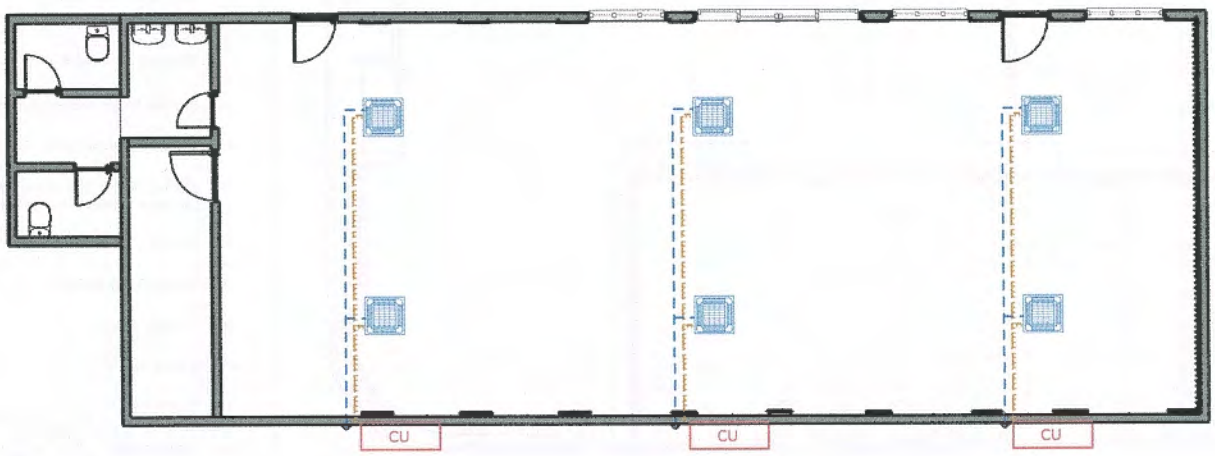
- Legend**
- ☒ Ceiling Mounted Rectangular LED Panel Light 24" 80-85W
 - ⊗ Ceiling Mounted Surface Round LED Panel Light 22W
 - ◊ Wall Mounted Outdoor Weatherproof 22W Bulb
 - ◊ Ceiling Mounted Outdoor Weatherproof 22W Bulb
 - ⊗ Underground Spot Light 3W warm white
 - ⊗ Outdoor In-Ground RGB LED Light 22W
 - ⊗ LED Light 12W E27
 - ⊗ Outdoor In-Ground Gardern LED Light 22W
 - ⊗ House Hour Meter 3 Phase
 - ⊗ Flush Mounted Distribution Box
 - ⊗ Socket Outlet 13A Universal (Single Gang switch in 2 Gangs Link Mounting Box)
 - ⊗ Socket Outlet 15A @ High Level
 - ⊗ Single Gang Switch
 - ⊗ 2 Gang Switch
 - ⊗ 3 Gang Switch
 - ⊗ 4 Gang Switch
 - ⊗ 5 Gang Switch



1 ELECTRICAL PLAN
A09 Scale: 1" = 12' (1 = 144)

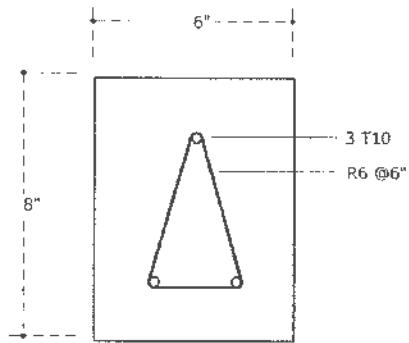


1 POWER LAYOUT
 A10 Scale: 1" : 8' (1 = 96)

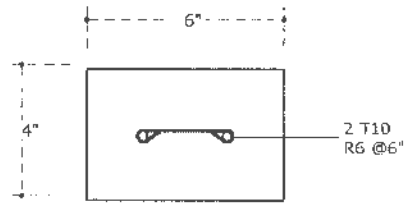


1 ACV LAYOUT
 A10 Scale: 1" : 8' (1 = 96)

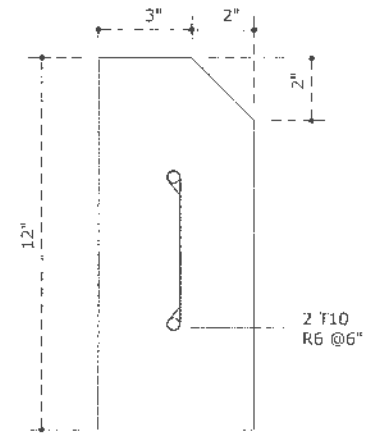




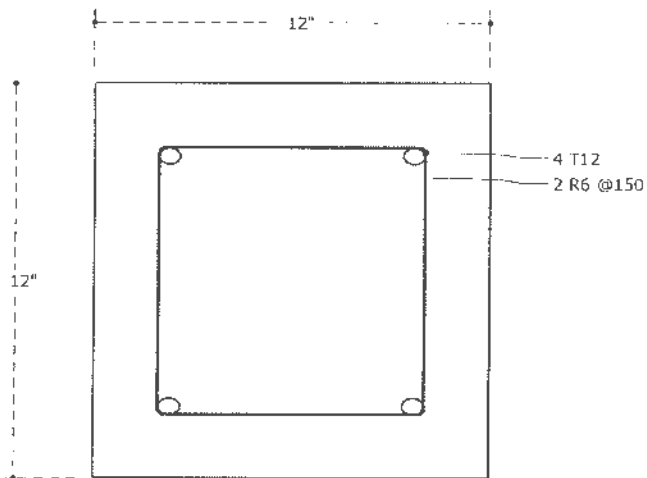
FOUNDATION BEAM



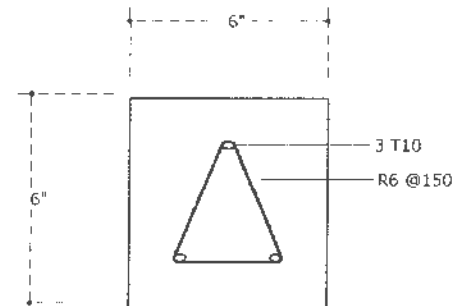
CAPPING BEAM / ROOF BEAM



CURB-STONE



COLUMN 12"x12"



COLUMN 6"x6"

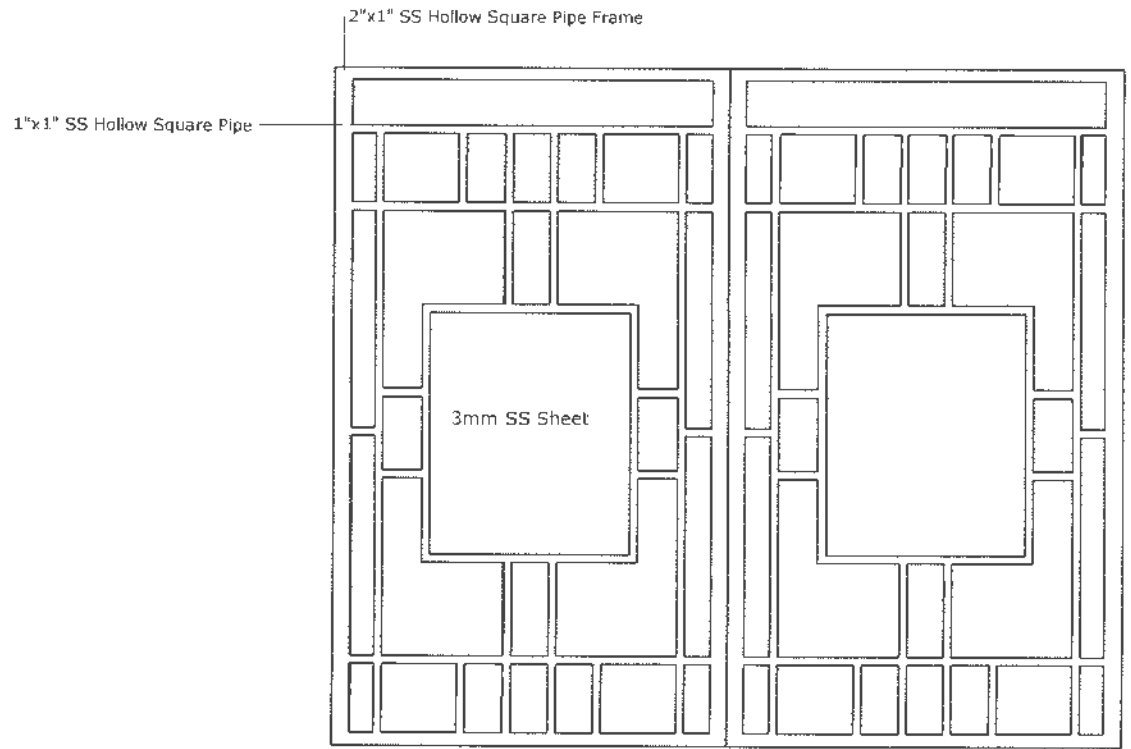


Elevation View	G2	G1	D4	D5	V1
Floor Level					
Frame Material	Aluminum Grey Powder Coated	SS Square Pipe (Refer Detail)	Aluminum Grey Powder Coated	Aluminum Grey Powder Coated	Aluminum Grey Powder Coated
Panel Material	Clear Cladding Panel with Pinewood Panel	SS Square Pipe (Refer Detail)	Aluminum Grey Powder Coated with Grey Cladding Panel	Aluminum Grey Powder Coated with Grey Cladding Panel	Aluminum Grey Powder Coated with Black Glass Panel

Elevation View	D1	W1	D2	D3
Floor Level				
Frame Material	Aluminum Grey Powder Coated	Aluminum Grey Powder Coated	Aluminum Grey Powder Coated	Aluminum Grey Powder Coated
Panel Material	Aluminum Grey Powder Coated with Grey Cladding Panel	Aluminum Grey Powder Coated with Black Glass Panel	Aluminum Grey Powder Coated with Black Glass Panel	Aluminum Grey Powder Coated with Grey Cladding Panel

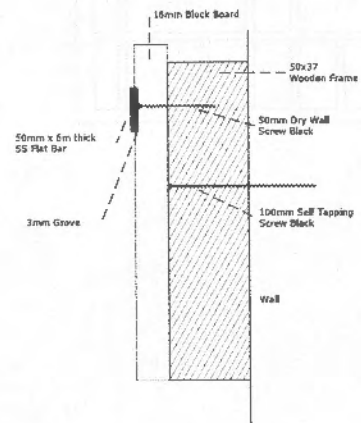
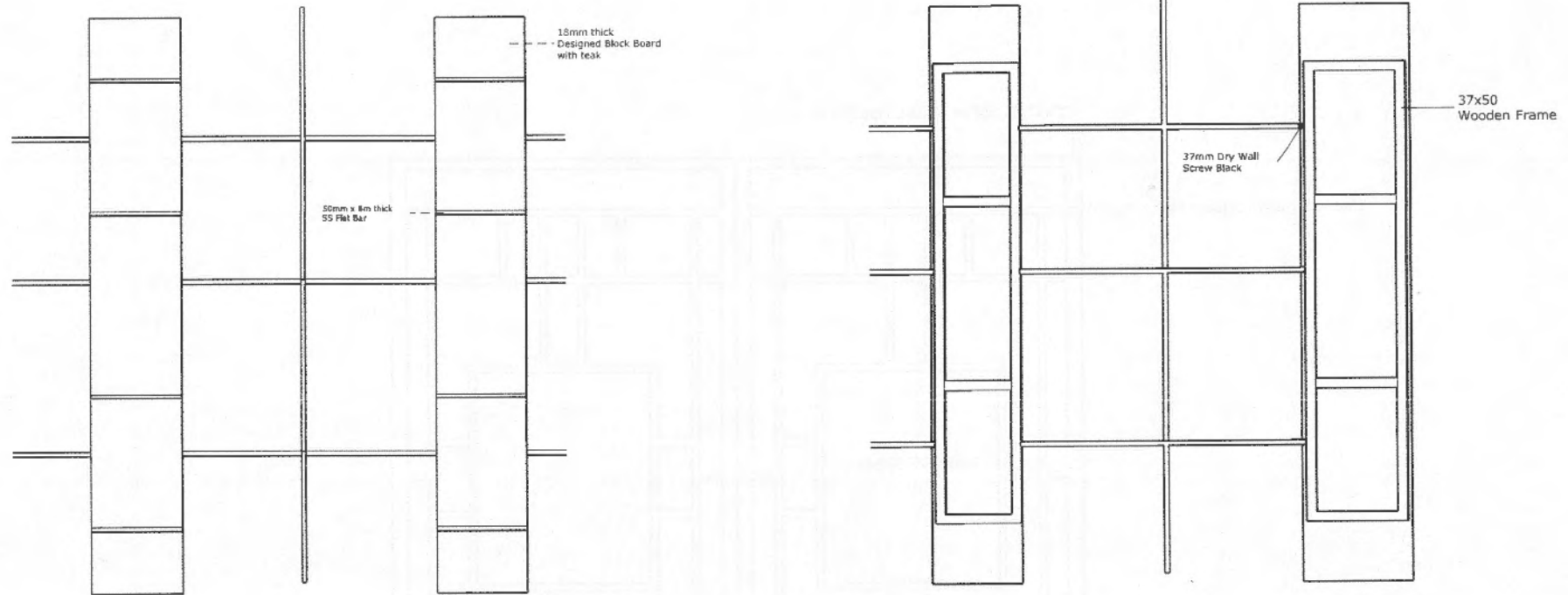
1 DOOR & WINDOW SCHEDULE
A12 NOT TO SCALE





1 GATE DETAIL
A13 NOT TO SCALE





1 WOOD PANEL DETAIL
A14 1/2" = 1' (1:24)

